

## SkyLine PremiumS Combi steamer 10x1/1GN, elektrisch 230V-3F

ARTIKEL \_\_\_\_\_

MODEL \_\_\_\_\_

NAAM \_\_\_\_\_

SIS \_\_\_\_\_

AIA \_\_\_\_\_



217712 (ECOIE10IT2C0)

 COMBI STEAMER 10x  
 1/1-40GN, stoomboiler,  
 dubbele glasdeur,  
 touchpanel, SkyClean  
 reiniging, 230V-50/60-3

### Omschrijving

#### Product Nr.

Combi steamer SkyLine PremiumS voor 10x 1/1-40GN, met touchpanel bediening. Stoomboiler met 100% vochtverzadiging, geregeld door een lambda sensor. OptiFlow lucht circulatie met 7 snelheden van 300 tot 1500 tpm. Automatisch SkyClean reiniging systeem met geïntegreerde ontkalking van de stoomboiler, 5 automatische cycli van 54 tot 180 minuten. Handmatig: zelf in te stellen bereidingswijze, convectie (25 - 300°C), combi (25 - 300°C), stoom (100°C), lage temperatuur stoom (25 - 99°C), oververhitte stoom (101 - 130°C). Automatisch: selecteer uit 9 voedsel soorten met 100+ varianten. Geprogrammeerd: programmeerbaar met 1000 programma's, elk voor 16 bereidingsfasen. Low Temperature Cooking, EcoDelta cooking, Sous-vide bereiding, warmhoud programma, rijps programma, regeneratie programma. Multitimer, instelling tot 20 kooktijden. MyPlanner agenda en Plan-n-Save voor een optimale werkvolgorde. Kerntemperatuurmeter met 6 voelers in de insteek pen. Half vermogen stand. Make-it-mine functie voor persoonlijke instellingen. Automatisch voorverwarmen en automatisch terugkoelen. USB poort voor uitwisseling van programma's en HACCP. Vervaardigd van roestvrijstaal AISI304, rondom geïsoleerd. Naadloze ovenruimte met afgeronde hoeken en led verlichting. Rechts draaiende deur met geventileerd dubbel glas en scharnierende binnenruit, deurgreep voor elleboog opening. Condens opvanggoot onder de deur met automatische afvoer. Spuitpistool met oprolmechanisme van de slang. Geleiderrekken met 10 paar geleiders, 67 mm afstand, kantel beveiliging. Automatisch service diagnose systeem.

### Uitvoering

- Hoog resolutie touchpanel (instelbaar in meer dan 30 talen), kleurenblind vriendelijk.
- Ingebouwde stoom generator voor een exacte vochtigheidsgraad en temperatuur controle overeenkomstig de ingestelde waarden.
- De Lambda sensor garandeert een werkelijke vochtigheidsregeling met automatische herkenning van de hoeveelheid en het formaat van het voedsel, voor een constante kwaliteit.
- Droge, hete convectie cyclus (25°C - 300°C), perfect voor bereidingen met lage vochtigheid.
- Combi cyclus (25°C - 300°C), gecombineerde convectie warmte met stoom voor een bereiding met gecontroleerde vochtigheid, dit versnelt het kookproces en reduceert gewichtsverlies.
- Lage temperatuur stoom (25°C - 99°C), perfect voor sous-vide, regeneratie en delicate bereiding. Stoom (100°C), voor vis, schaaldieren en groente. Hoge temperatuur stoom (101°C - 130°C).
- Automatische bereiding met 9 voedselgroepen (vlees, gevogelte, vis, groenten, pasta/rijst, eieren, hartig en zoet gebak, brood, nagerecht) met meer dan 100 voorgeprogrammeerde varianten. Dankzij de automatische herkenningsfase optimaliseert de oven het bereidingsproces overeenkomstig de grootte, de hoeveelheid en het soort voedsel om tot het gewenste resultaat te komen. Realtime overzicht van de bereidingsparameters. Mogelijkheid tot aanpassing en opslag tot 70 varianten per voedselgroep.
- Cycli +/-
  - Regeneratie (perfect voor banqueting op borden of verwarming op schalen)
  - Low Temperature Cooking (voor minimaal gewichtsverlies en maximale kwaliteit), patent US7750272B2
  - Rijscyclus
  - EcoDelta Cooking, bereiding met de kerntemperatuursensor, met een vast ingesteld temperatuurverschil tussen de kern van het product en de ovenruimte
  - Sous-vide bereiding
  - Static Combi (bereiding zoals bij een statische oven)
  - Pasteurisatie van pasta
  - Droog cyclus (voor het drogen van fruit, groente, vlees of vis)
  - Food Safe Control (voor automatisch monitoren van de veiligheid van het kookproces in overeenstemming met HACCP), patent US6818865B2
  - Advanced Food Safe Control (kookproces met pasteurisatie factor)
- Geprogrammeerde bereiding: tot 1000 recepten kunnen opgeslagen worden in het geheugen van de oven, zodat iedere keer opnieuw exact dezelfde bereiding gebruikt wordt. De recepten kunnen ingedeeld worden in 16 verschillende categorieën, voor een georganiseerde indeling. Bereiding tot 16-stappen is mogelijk.
- MultiTimer functie voor instelling tot 20 verschillende kooktijden voor diverse producten die gelijktijdig in de oven zijn, voor verhoogde flexibiliteit en excellente resultaten. Tot 200 MultiTimer programma's kunnen opgeslagen worden.

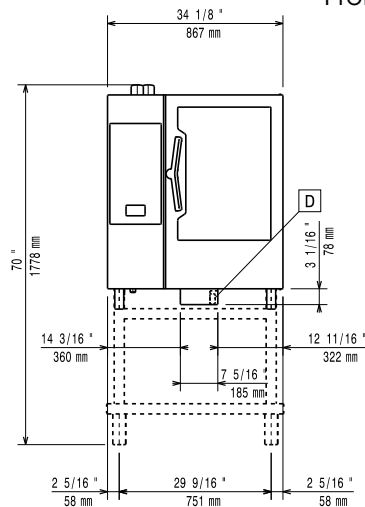
Goedkeuring: \_\_\_\_\_

- Ventilator met 7 snelheden van 300 tot 1500 tpm en omgekeerde draairichting voor optimale gelijkheid. De ventilator stopt binnen 5 seconden na openen van de deur.
- 6-punts multisensor kerntemperatuurmeter voor maximale precisie en voedselveiligheid.
- Afbeeldingen kunnen ingevoerd worden voor volledig maatwerk van de bereidingscycli.
- Automatische functies voor voorverwarming en snelle afkoeling.
- Gereduceerd vermogen voor specifieke Slow Cooking cycli.
- SkyClean, ingebouwd automatisch zelfreinigingsstelsel met geïntegreerde ontkalking van de stoomboiler. 5 automatische cycli (zacht, gemiddeld, krachtig, extra krachtig, alleen spoelen) en groene functies voor besparing van energie, water, zeepmiddel en naspoelmiddel. Ook programmeerbaar met uitgestelde start.
- Voor het SkyClean reinigingsstelsel zijn drie verschillende chemicaliën mogelijk: vast, vloeibaar (vereist een optionele accessoire) en enzymatic.
- Plan-n-Save functie organiseert de bereidingsvolgorde van de gekozen cycli, voor optimalisatie van het werk in de keuken vanuit het oogpunt van tijd en energie.
- Make-it-Mine functie voor volledige personalisatie en beveiliging van persoonlijke instellingen.
- SkyHub laat de gebruiker op de homepage zijn favoriete functies indelen voor directe toegang.
- MyPlanner werkt als een agenda zodat de gebruiker zijn dagelijkse bezigheden kan indelen en ontvangt dan gepersonaliseerde alarmeringen voor iedere taak.
- Met SkyDuo zijn de oven en de blastchiller-freezer met elkaar verbonden en kunnen communiceren om de gebruiker door het cook & chill proces te leiden voor optimalisatie van tijd en efficiëntie (SkyDuo is leverbaar als optionele accessoire).
- GreaseOut: voorbereid voor een geïntegreerd vet afvoer en opvang systeem voor een veilige werking (aangepast onderstel is leverbaar als optionele accessoire).
- USB poort voor het downloaden van HACCP gegevens, kookprogramma's voor algemeen gebruik en configuraties. De USB poort is tevens voor toepassing van de sous-vide kerntemperatuursensor (optionele accessoire).
- Voorbereid voor connectiviteit voor realtime toegang tot aangesloten apparaten voor HACCP monitoring op afstand (optionele accessoire noodzakelijk).
- Materiaal voor training en begeleiding zijn makkelijk toegankelijk door het scannen van QR codes met mobiele apparaten.
- Back-up modus met zelfdiagnose wordt automatisch geactiveerd wanneer er een storing is, om ineffectieve tijd te vermijden.
- Automatische verbruiksweergave aan het einde van de cyclus.
- [NOT TRANSLATED]
- Voorbereid voor aansluiting op apparatuur voor remote en gegevens monitoring (hiervoor is een optionele accessoire benodigd, raadpleeg de firma voor meer gegevens).
- [NOT TRANSLATED]
- [NOT TRANSLATED]

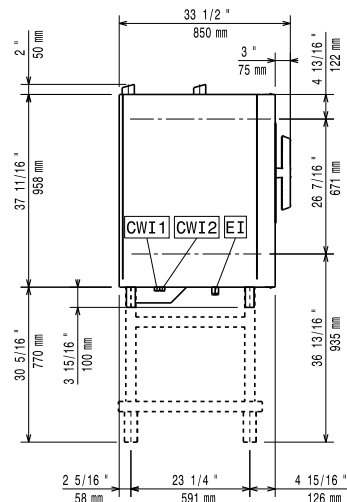
## Constructie

- Persoonsgericht ontwerp met 4-sterren certificatie voor ergonomie en gebruiksvriendelijkheid.
- Vleugel vormige deurgreep met ergonomisch ontwerp voor handenvrij openen met de elleboog, voor eenvoudig beladen en ontladen (geregistreerd ontwerp bij EPO, European Patent Office).
- Deur met dubbelwandig thermoglas en ventilatie openingen om de buitenruit koel te houden. Scharnierende binnenruit voor eenvoudige reiniging.
- Naadloze hygiënische binnenruimte met rondom afgeronde hoeken voor eenvoudig schoonmaken.
- Volledige constructie van roestvrijstaal AISI304.
- Toegang op het front naar de sturelektronica voor makkelijke service.
- Geïntegreerd spuitpistool met automatisch slang oprolmechanisme, voor snel handmatig spoelen.
- IPX5 gecertificeerd waterdicht voor makkelijk schoonmaken.
- Uitgevoerd met een 1/1 GN geleiderrek met 67 mm geleiderafstand.

Front aanzicht

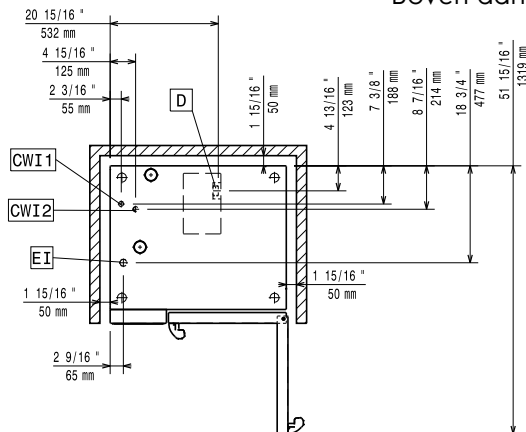


Zij aanzicht



CWI1 = Koud water invoer 1  
 CWI2 = Koud water invoer 2  
 D = Afvoer  
 DO = Overloop afvoerpijp  
 EI = Elektrische aansluiting

Boven aanzicht



### Elektra

<b>Voltage</b>	217712 (ECOE101T2C0)	220-240 V/3 ph/50-60 Hz
<b>Amperage</b>		49.1 A
<b>Elektrisch max. vermogen</b>		20.3 kW
<b>Aangesloten vermogen</b>		20.3 kW
<b>Boiler vermogen</b>		17 kW
<b>Aansluiting vereist via een werkschakelaar of een wandcontactdoos met stekker.</b>		

### Water

<b>Water aansluiting CWI1-CWI2</b>	3/4"
<b>Water hardheid</b>	2-5 °dH
<b>Water druk, min/max</b>	1-6 bar
<b>Afvoer aansluiting D</b>	50mm
<b>Electrolux Professional adviseert het gebruik van behandeld water, gebaseerd op het testen van de lokale water condities.</b>	
<b>Zie de handleiding van de oven voor gedetailleerde informatie over de vereiste water kwaliteit.</b>	

<b>Max. water toevoer temperatuur</b>	30 °C
<b>Chloriden</b>	<17 ppm
<b>Water geleidbaarheid</b>	>50 µS/cm

### Opstelling

<b>Vrije ruimte rondom de oven</b>	5 cm aan de achterzijde en de rechter zijde.
<b>Aanbevolen vrije ruimte voor service werkzaamheden</b>	50 cm aan de linker zijde.

### Capaciteit

<b>Aantal Gastronorm bakken</b>	10x 1/1-40 GN
<b>Geleider afstand</b>	67 mm
<b>Maximale belading</b>	50 kg

### Algemene gegevens

<b>Draairichting deur</b>	
<b>Externe afmetingen, lengte</b>	867 mm
<b>Externe afmetingen, breedte</b>	775 mm
<b>Externe afmetingen, hoogte</b>	1058 mm
<b>Gewicht, netto</b>	141 kg
<b>Geluidsniveau</b>	<68 dBA
<b>Convectie</b>	X
<b>Stomen</b>	X
<b>Combi hete lucht-stoom</b>	X
<b>Cook and Hold</b>	X
<b>Luchtvochtigheid controle</b>	X
<b>Regeneratie</b>	X
<b>Lage temperatuur stomen</b>	X
<b>Multi sensor kerntemperatuur meter</b>	X
<b>Spuitpistool</b>	X
<b>Automatisch reiniging systeem</b>	X
<b>Aantal ventilator snelheden</b>	7 (300 - 1500 tpm)
<b>Waterdichtheid index</b>	IPX5

**Optionele accessoires**

- |  |            |                          |   |            |                          |
|--|------------|--------------------------|---|------------|--------------------------|
| • WATERONTHARDINGSFILTER, STEAM1200, inclusief filterpatroon en watermeter. Voor combi steamers  | PNC 920003 | <input type="checkbox"/> | • SET VAN 4 STELPOTEN MET FLENS, roestvrijstaal, hoogte verstelling 100-130 mm, voor tafelbevestiging van de SkyLine oven 6&10x 1/1GN, 6&10x 2/1GN            | PNC 922351 | <input type="checkbox"/> |
| • AUTOMATISCHE WATERONTHARDER 8 liter, capaciteit 1500 lt/uur, roestvrijstalen omkasting met roestvrijstalen harscylinder, elektronische besturing, koud water 4 - 30°C, voor combi steamers | PNC 921305 | <input type="checkbox"/> | • REK 1/1GN met opstaande beugels voor 8 eenden van 1,8 kg, roestvrijstaal AISI304  | PNC 922362 | <input type="checkbox"/> |
| • WIELENSET, 2 bok- en 2 geremde zwenkwielen Ø125 mm, voor onderstel SkyLine oven 6&10x 1/1GN en 6&10x 2/1GN (niet voor gedemonteerd onderstel)  | PNC 922003 | <input type="checkbox"/> | • ISOLATIEHOES, blauw kunststof met klitteband sluiting, voor SkyLine beladingrek 10x 1/1GN   | PNC 922364 | <input type="checkbox"/> |
| • 2 ROOSTERS 1/1GN, roestvrijstaal AISI304   | PNC 922017 | <input type="checkbox"/> | • GELEIDERSET 4x 1/1GN voor ongemonteerd onderstel SkyLine oven 6&10x 1/1GN   | PNC 922382 | <input type="checkbox"/> |
| • 2 REKKEN 1/1GN met opstaande beugels voor 8 kippen van 1,2 kg, roestvrijstaal AISI304  | PNC 922036 | <input type="checkbox"/> | • WANDREK VOOR ZEEPCONTAINER, roestvrijstalen open uitvoering met montageplaat, voor SkyLine oven   | PNC 922386 | <input type="checkbox"/> |
| • ROOSTER 1/1GN, roestvrijstaal AISI304  | PNC 922062 | <input type="checkbox"/> | • KERNTemperatuurMETER VOOR SOUS VIDE, éénpunts, voor aansluiting op USB poort van de SkyLine oven  | PNC 922390 | <input type="checkbox"/> |
| • REK 1/2GN met opstaande beugels voor 4 kippen van 1,2 kg, roestvrijstaal AISI304   | PNC 922086 | <input type="checkbox"/> | • Connectivity Hub (Sim) Router Ethernet + Wifi + 4G (EU)   | PNC 922399 | <input type="checkbox"/> |
| • SLANG met HANDDOUCHE, met afsluitkraan en ophangbeugel aan zijkant oven  | PNC 922171 | <input type="checkbox"/> | • Connectivity Hub - Lan (Router) Ethernet + Wifi   | PNC 922412 | <input type="checkbox"/> |
| • BAKPLAAT 400x600 mm, gegolfd voor 5 stokbroden, geperforeerd aluminium met siliconen coating   | PNC 922189 | <input type="checkbox"/> | • BELADINGREK voor 10x 1/1-40GN, 65 mm geleiderafstand, inrijdbaar voor SkyLine oven 10x 1/1GN en SkyChill blastchiller 50-50 kg                              | PNC 922601 | <input type="checkbox"/> |
| • BAKPLAAT bakkerijnorm 400x600 mm, met 4 opstaande randen, geperforeerd aluminium   | PNC 922190 | <input type="checkbox"/> | • BELADINGREK voor 8x 1/1-65GN, 80 mm geleiderafstand, inrijdbaar voor SkyLine oven 10x 1/1GN en SkyChill blastchiller 50-50 kg                               | PNC 922602 | <input type="checkbox"/> |
| • BAKPLAAT bakkerijnorm 400x600 mm, met 4 opstaande randen, aluminium  | PNC 922191 | <input type="checkbox"/> | • BELADINGREK voor 8x BAKKERIJNORM 400x600 mm, 80 mm geleiderafstand, inrijdbaar voor SkyLine oven 10x 1/1GN en SkyChill blastchiller 50-50 kg                | PNC 922608 | <input type="checkbox"/> |
| • 2 OVEN FRITUUR MANDEN 1/1-40GN, roestvrijstaal AISI304   | PNC 922239 | <input type="checkbox"/> | • BODEMRAIL inclusief losse handgreep voor in- en uitrijden van verrijdbare beladingrekken, voor SkyLine ovens 6&10x 1/1GN                                    | PNC 922610 | <input type="checkbox"/> |
| • ROOSTER, bakkerijnorm 400x600 mm, roestvrijstaal AISI304   | PNC 922264 | <input type="checkbox"/> | • OPEN ONDERSTEL met bodemchap en geleiderset 6x 1/1GN, voor SkyLine oven 6x en 10x 1/1GN   | PNC 922612 | <input type="checkbox"/> |
| • DEURGREEP MET VEILIGHEIDSSTAND, 2-staps deuropening voor SkyLine ovens 6&10x 1/1GN, 6&10x 2/1GN  | PNC 922265 | <input type="checkbox"/> | • GESLOTEN ONDERSTEL met 2 draaideuren en geleiderset 6x 1/1GN, voor SkyLine oven 6x en 10x 1/1GN   | PNC 922614 | <input type="checkbox"/> |
| • REK 1/1GN met opstaande beugels voor 8 kippen van 1,2 kg, roestvrijstaal AISI304   | PNC 922266 | <input type="checkbox"/> | • WARMKAST ONDERSTEL met 2 draaideuren, geleiderset 6x 1/1GN of bakkerijnorm 400x600 mm, temperatuur 30-80°C, bevochtiging, voor SkyLine oven 6x en 10x 1/1GN | PNC 922615 | <input type="checkbox"/> |
| • KERNTemperatuurMETER VOOR SOUS VIDE, voor aansluiting op USB poort van de SkyLine oven   | PNC 922281 | <input type="checkbox"/> | • POMPENSET voor externe vloeibare zeep- en naspoelmiddel, inclusief aansluitslangen, voor SkyLine oven 6&10x 1/1GN en 6&10x 2/1GN                            | PNC 922618 | <input type="checkbox"/> |
| • RVS VETVANGSCHAAL 1/1GN, 100 mm diep, met aftapkraan en deksel met verdiepte rand en centrale opening, voor 1/1GN oven   | PNC 922321 | <input type="checkbox"/> | • TROLLEY MET 2 VETOPVANGBAKKEN, afvoer aansluiting met afsluiter, voor gesloten onderstel SkyLine ovens 6&10x 1/1GN en 6&10x 2/1GN                           | PNC 922619 | <input type="checkbox"/> |
| • KEBAB REK 1/1GN MET 4 LANGE PENNEN, roestvrijstaal AISI304, voor 1/1GN oven  | PNC 922324 | <input type="checkbox"/> | • STAPELSET voor 2 elektrische SkyLine ovens, 2x 6x1/1GN of 6x1/1GN op 10x1/1GN, hoogte 120 mm  | PNC 922620 | <input type="checkbox"/> |
| • KEBAB REK 1/1GN, roestvrijstaal AISI304, voor 4 lange of 6 korte pennen, zonder pennen   | PNC 922326 | <input type="checkbox"/> | • BELADINGWAGEN voor verrijdbare beladingrekken, voor SkyLine oven 6x en 10x 1/1GN en SkyChill blastchiller 50-50 kg  | PNC 922626 | <input type="checkbox"/> |
| • 4 LANGE KEBAB PENNEN, roestvrijstaal AISI304, voor plaatsing op kebab rek, voor 1/1GN oven   | PNC 922327 | <input type="checkbox"/> |   |            |                          |
| • OPHANGHAAK VOOR GROTER VLEES, met twee haken voor het vlees, zoals eend, kalkoen, speenvarken, spare ribs  | PNC 922348 | <input type="checkbox"/> |   |            |                          |





- 2 GELEIDERREKKEN voor 8x 1/1-65GN, PNC 922741   
85 mm geleiderafstand, voor SkyLine oven 10x 1/1GN
- 2 GELEIDERREKKEN voor 8x 2/1-65 GN, PNC 922742   
85 mm geleiderafstand, voor SkyLine oven 10x 2/1GN
- SET VAN 4 HOGE STELPOTEN, PNC 922745   
roestvrijstaal, hoogte verstelling 230-290 mm, voor plaatsing SkyLine oven 6&10x 1/1GN, 6&10x 2/1GN op een tafelblad
- OVENPAN 1/1-100GN voor static combi PNC 922746   
bereiding
- OVEN BAKPLAAT BAKKERIJNORM PNC 922747   
400x600 mm, VLAK-GERIBD, tweezijdig te gebruiken, met anti-aanbak coating
- - NOTTRANSLATED - PNC 922752
- Toevoer waterdruk reductieklep PNC 922773
- Aansluitset voor piek management voor PNC 922774   
6 & 10 GN ovens
- Verlenging voor condenspijp op de PNC 922776   
oven, 370 mm
- BAKPLAAT 1/1-20GN, aluminium met PNC 925000   
anti aanbak coating en afgeronde hoeken
- BAKPLAAT 1/1-40GN, aluminium met PNC 925001   
anti aanbak coating en afgeronde hoeken
- BAKPLAAT 1/1-60GN, aluminium met PNC 925002   
anti aanbak coating en afgeronde hoeken
- OVEN BAKPLAAT 1/1GN, VLAK-GERIBD, PNC 925003   
tweezijdig te gebruiken, met anti-aanbak coating
- OVEN GRILL 1/1GN, aluminium rechte PNC 925004   
grillstaven met anti-aanbak coating
- BAKPLAAT 1/1GN met 8 VERDIEPTE PNC 925005   
BAKRINGEN, voor eieren, omeletten, pannenkoekjes of hamburgers, aluminium met anti-aanbak coating
- BAKPLAAT 1/1GN, aluminium, vlak, PNC 925006   
lange zijden met opstaande randen
- BAKPLAAT 1/1GN, gegolfd voor 4 PNC 925007   
stokbroden, geperforeerd aluminium met siliconen coating
- REK 1/1GN met opstaande pennen voor PNC 925008   
28 aardappelen of maiskolven, roestvrijstaal AISI304
- BAKPLAAT 1/2-20GN, aluminium met PNC 925009   
anti aanbak coating en afgeronde hoeken
- BAKPLAAT 1/2-40GN, aluminium met PNC 925010   
anti aanbak coating en afgeronde hoeken
- BAKPLAAT 1/2-60GN, aluminium met PNC 925011   
anti aanbak coating en afgeronde hoeken
- AANPASSINGSSET voor SkyLine oven PNC 930217   
6&10x 1/1GN op air-o-steam onderstel